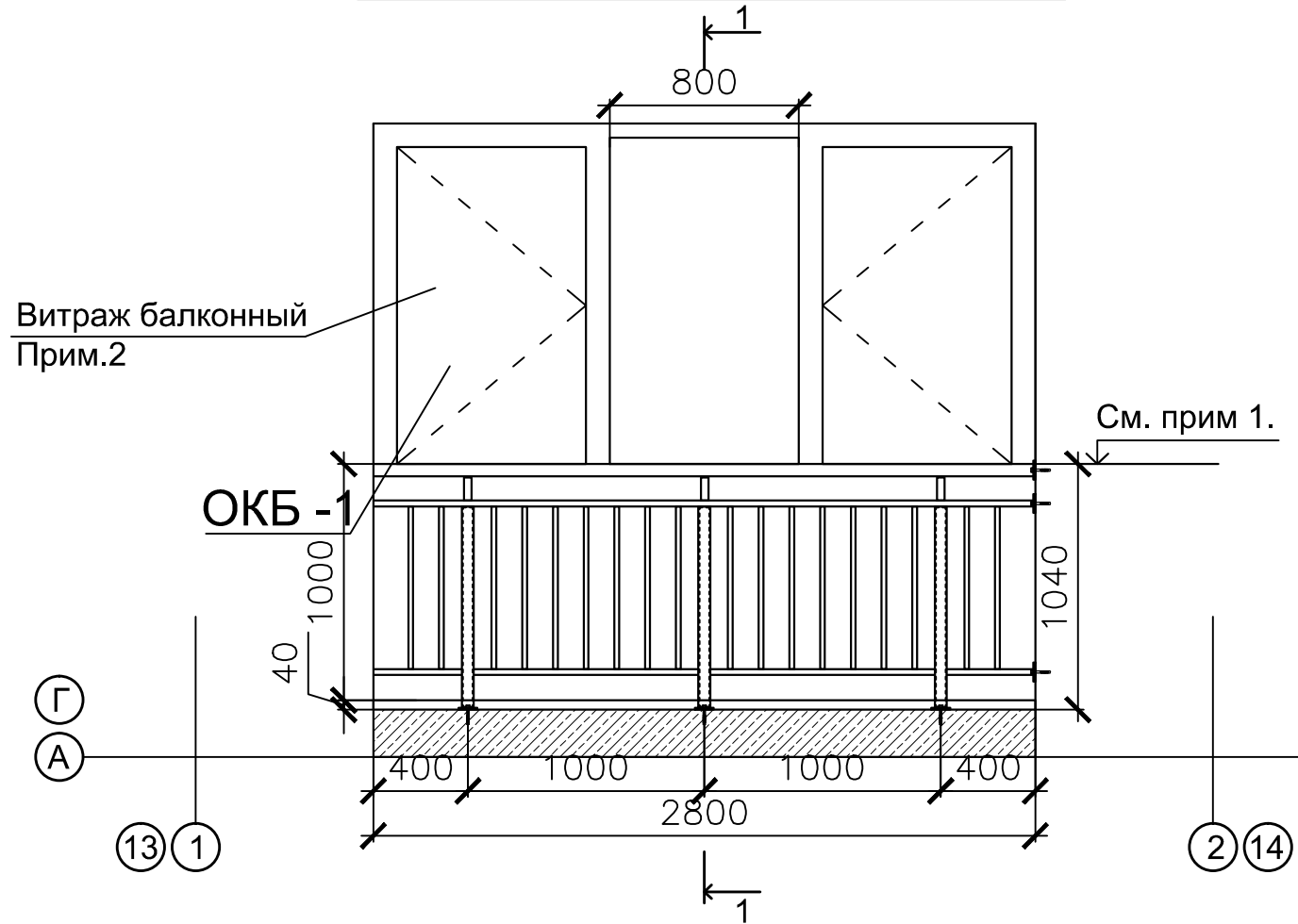
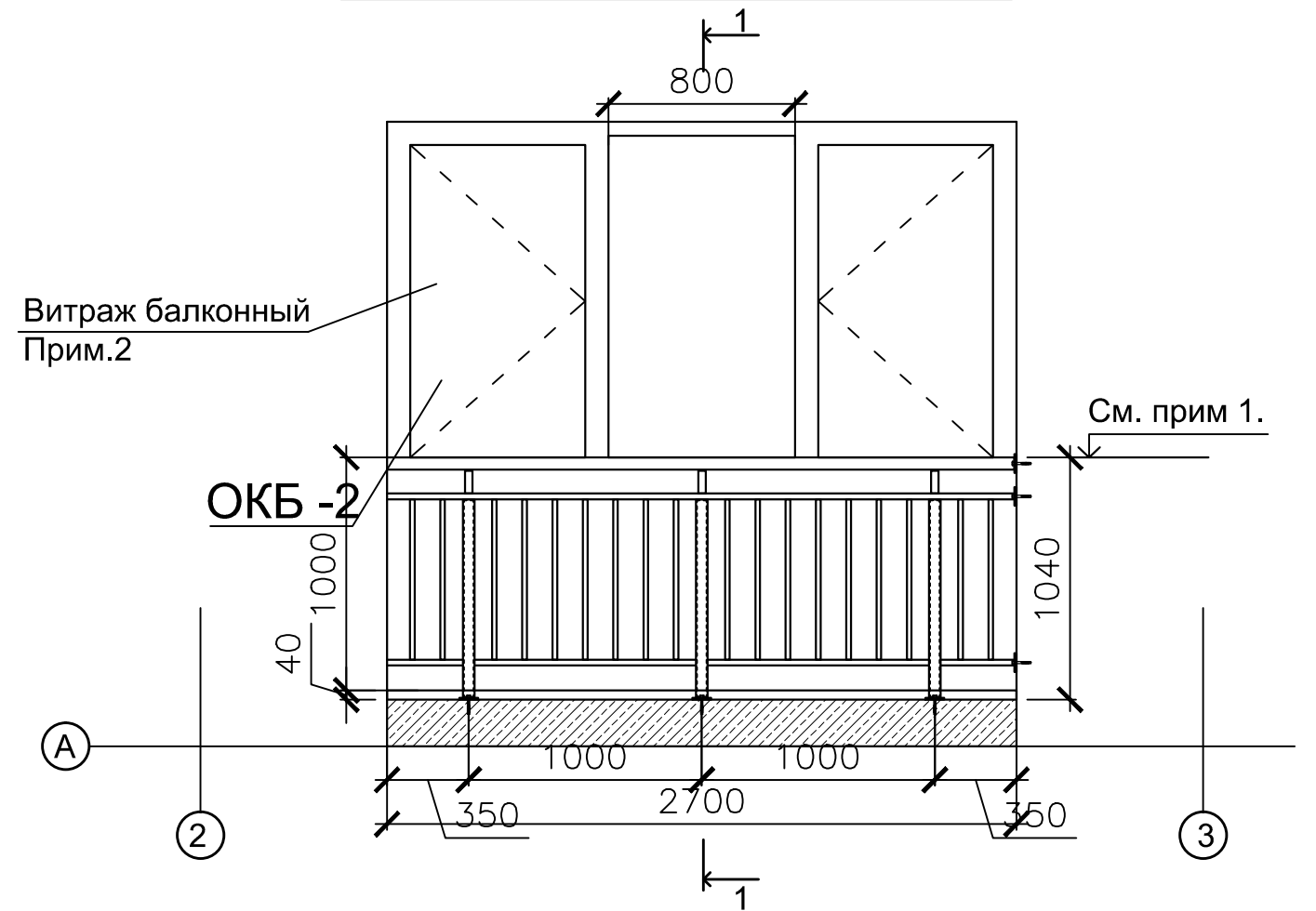


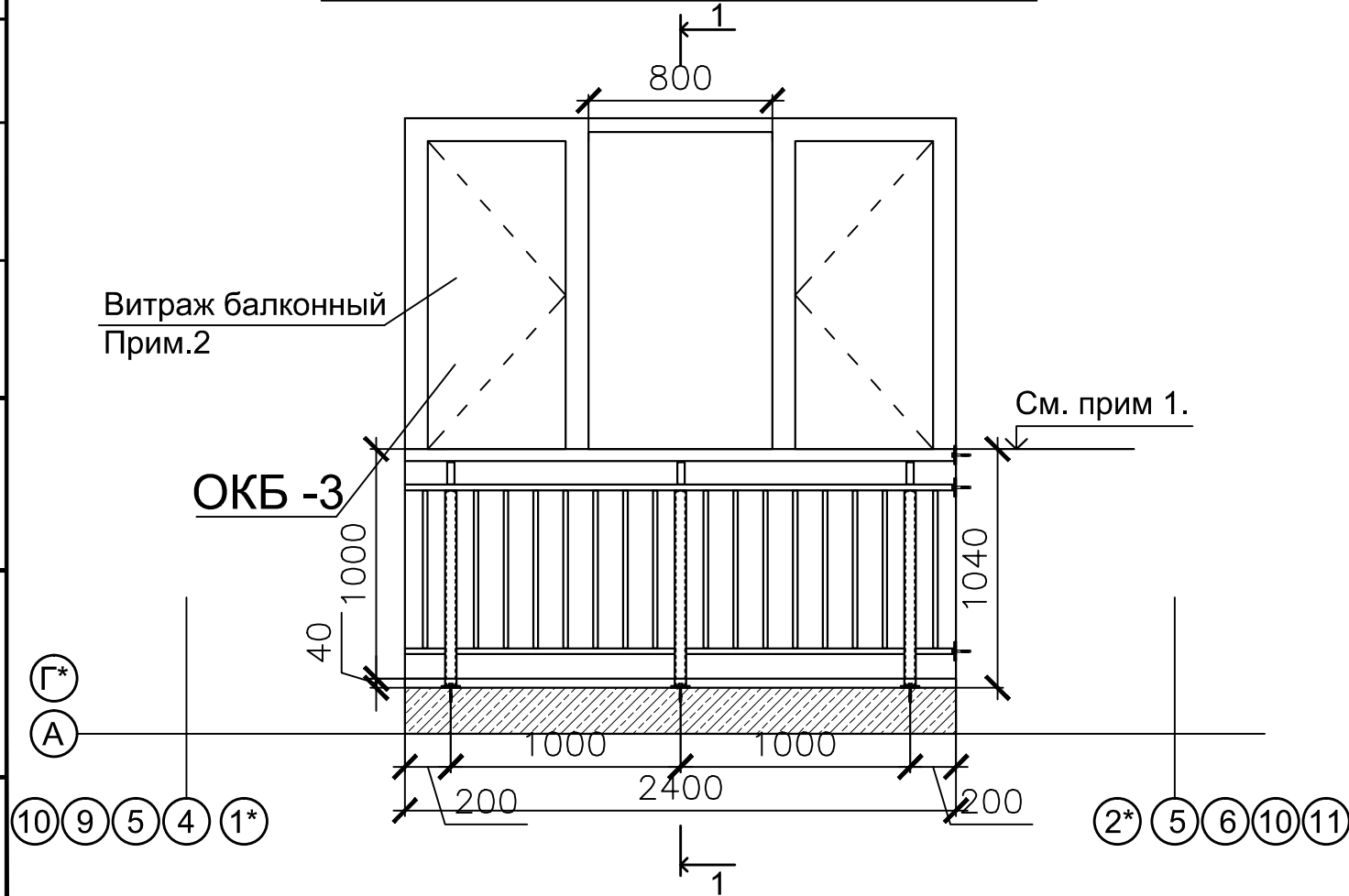
Количество балконов на пятно: 34шт. (8эт.-16шт., 9эт.-18шт.)



Количество балконов на пятно: 17шт. (8эт.-8шт., 9эт.-9шт.)



Количество балконов на пятно: 102шт. (8эт.-48шт., 9эт. - 54шт.)



1. Нижняя отметка стеклопакета должна быть на одном уровне с верхней отметкой поручня балконного ограждения.
2. Витражные блоки из белого металлопластика. Стеклопакет-24 мм, снаружи: солнцезащитное "Guardian Light Blue 52" b=6 мм, закаленное стекло. Внутреннее стекло: b=4мм- энергосберегающее; нижняя часть витража из пластика белого цвета. Комплект ручек окрашенный порошковой эмалью RAL 900.
3. Витражные блоки крепить к плитам перекрытий, ж.б. и теплоблочным стенам по периметру с помощью нагель-дюбеля.
4. Перед заказом витражей и началом работ, произвести предварительные натурные замеры.
5. Категорически запрещается демонтировать обшивку и подконструкцию вентфасада, устанавливать кондиционеры на фасадах. Разрешается устанавливать кондиционеры только внутри балконов на железобетонные стены, крепить с помощью нагель-дюбеля.
6. Читать совместно с листами 2-5.

						АР			
						«Строительство студенческого городка на 12000 мест в Алатауском районе города Алматы. Первая очередь - Атлетическая деревня на 5000 мест на земельном участке севернее проспекта Рыскулова, западнее ул.Момышулы».			
Изм.	Кол.	Лист.	№ док.	Подпись	Дата	Жилой 8-этажный блок ПЯТНО - 8	стадия	лист	листов
							РП	4	
Выполнил	Сарсенбаев			<i>[Signature]</i>	04.17.	Остекления балконов ОКБ-1 - ОКБ-3 и установка кондиционеров.	ТОО"Гипроводстрой" г. Алматы		
Проверил	Алиев С.			<i>[Signature]</i>	04.17.				

Согласовано:

взам. инв. N

подпись и дата

инв. Nподл.